

MS40-8

Tornio automatico plurimandrino a CNC per un'elevata produttività

INDEX



better.parts.faster.

Tornio automatico plurimandrino a CNC Più produttività con 8 mandrini!

Con una variante configurabile in modo del tutto personalizzato, INDEX propone un concetto di macchina che soddisfa tutti i requisiti e qualsiasi esigenza.

Otto mandrini principali, fino a due mandrini di presa sincronizzata orientabili, e fino a un massimo di 18 portautensili configurabili in XYZ offrono possibilità di lavorazione estremamente produttive.

INDEX MS40-8 è stato sviluppato per l'utilizzo delle più moderne tecnologie di produzione.

L'area di lavoro è ampia e facilmente accessibile, consentendo così di ridurre al minimo i costi di allestimento. I trucioli cadono liberamente anche quando sono montati tutti gli utensili.



La concezione dell'INDEX MS40-8 è studiata appositamente per soddisfare le esigenze degli utenti



Concezione della macchina

- Area di lavoro liberamente accessibile e quindi estremamente facile da allestire
- Guide altamente dinamiche con guida scorrevole (asse X)
- Asse Z privo di usura grazie ai cannotti con supporto idrostatico
- Parte anteriore della macchina aperta
- Lavorazione di particolari da ripresa tramite carico e scarico mediante robot
- Scarico orientato dei pezzi grazie alla manipolazione lineare
- Mandrini di presa sincronizzata orientabili estremamente rapidi con asse C
- L'asse basculante viene bloccato in posizione di lavorazione tramite una tripla dentatura Hirth che garantisce la massima stabilità
- Fino a sette utensili per la lavorazione della parte posteriore per ciascun mandrino di presa sincronizzata

Il tamburo del mandrino termosensibile garantisce un'altissima precisione nella realizzazione dei pezzi

Il nostro segno distintivo: il tamburo del mandrino

Il compatto tamburo porta mandrini consente in qualsiasi posizione la massima precisione grazie all'impiego di una tripola dentatura Hirth. Il cuore è formato da otto elettromandri, raffreddati a liquido, integrati nel tamburo porta mandrini. Velocità di rotazione regolabile in continuo e indipendente per ogni mandrino, elevato sforzo massimo di trazione, ridotte dimensioni e assenza di manutenzione: questi sono i criteri che ritrovate in un tornio automatico plurimandrino CNC INDEX.

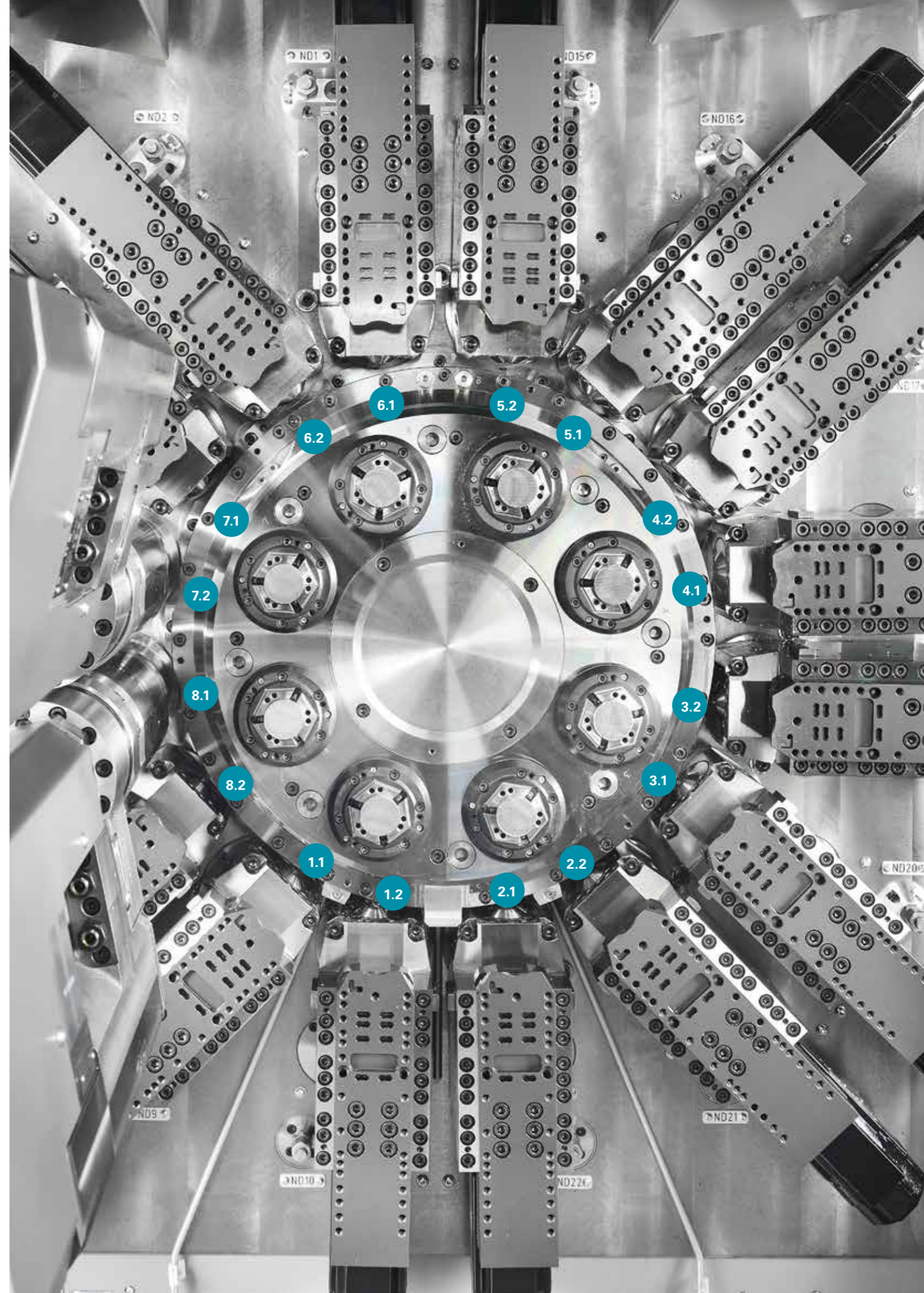
Numero di giri indipendente

Durante la lavorazione è sempre possibile programmare il numero di giri ottimale. Tutte le lavorazioni vengono eseguite con velocità di taglio ottimali. Il risultato è una migliore rottura del truciolo, massima qualità della superficie, ridotti tempi di lavorazione dei pezzi e prolungata durata degli utensili. È possibile lavorare anche materiali ad alta resistenza, che fino ad oggi non erano adatti per i torni automatici plurimandrino. La variazione del numero di giri dei singoli mandrini che traslano da una posizione all'altra viene eseguita durante la traslazione del tamburo, e non genera quindi tempi improduttivi supplementari.

Molto di più di una tornitura

I torni automatici plurimandrino CNC di INDEX con utensili motorizzati, asse C e asse Y aprono la strada a possibilità completamente nuove, come ad esempio:

- Foratura eccentrica e maschiatura
- Foratura obliqua
- Foratura trasversale
- Fresatura periferica
- Realizzazione di dentature a creatore
- Polygonatura



Preciso, rapido e flessibile

La potenza versatile dell'INDEX MS40-8.

Che si tratti di pezzi complicati o processi diversi, tutto è possibile

- Massimo 18 slitte con 1 o 2 assi
- Asse Y (opzionale)
- 1 o 2 mandrini di presa sincronizzata orientabili
- Utilizzo variabile dei portautensili per la lavorazione interna ed esterna
- Utilizzo di più utensili per ogni slitta
- Lavorazione trasversale con utensili motorizzati
- Asse C e tornitura poligonale per maggiori possibilità d'impiego

Ancora più possibilità di lavorazione posteriore grazie ai mandrini di presa sincronizzata basculanti

- Fino a 7 utensili, di cui max. 4 motorizzati
- Rapido movimento di oscillazione e bloccaggio idraulico del mandrino di presa sincronizzata mediante dentatura Hirth
- Caduta ottimale dei trucioli grazie alle lavorazioni perimetrali rispetto al centro del tamburo
- Numerose possibilità di lavorazione, grazie all'impiego di utensili motorizzati abbinati agli assi C e X e all'albero elettronico

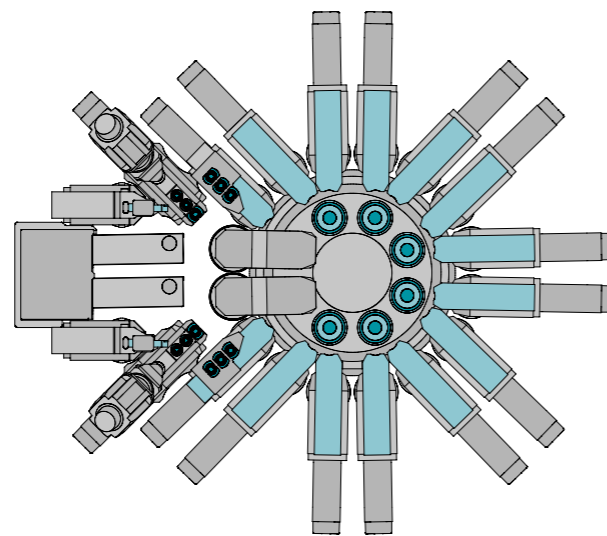
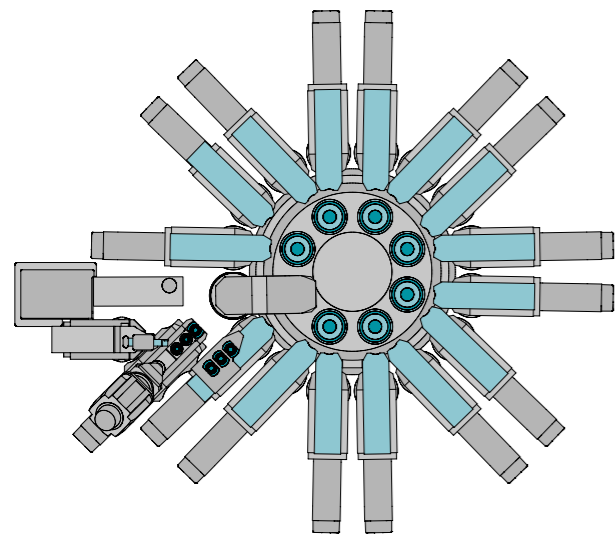
Lavorazione doppia a quattro mandrini: un'altra interessante possibilità di allestimento

- Ulteriore riduzione dei tempi grazie alla produzione di due pezzi contemporaneamente
- 18 slitte con 1 o 2 assi (anche asse Y opzionale)
- 2 mandrini di presa sincronizzata basculanti
- Lavorazione posteriore con fino a 7 utensili di cui 4 motorizzati per ciascun mandrino di presa sincronizzata

Con la stessa configurazione macchina a otto mandrini è possibile la lavorazione simultanea della parte posteriore tramite il doppio mandrino di presa sincronizzata

- Lavorazione della parte anteriore con sei mandrini principali
- Lavorazione simultanea sul lato di troncatura con due mandrini di presa sincronizzata orientabili

Vantaggio: riduzione dei tempi di ciclo nel caso di lavorazioni importanti del lato posteriore



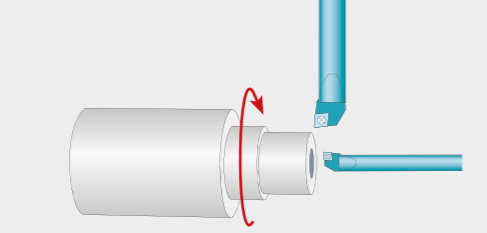
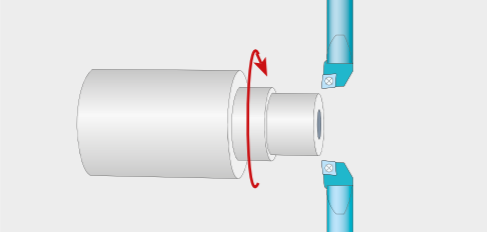
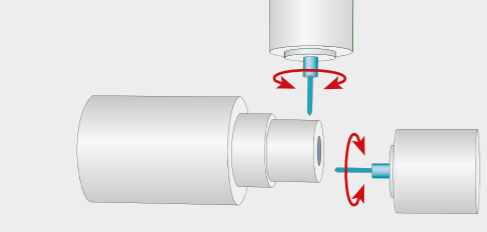
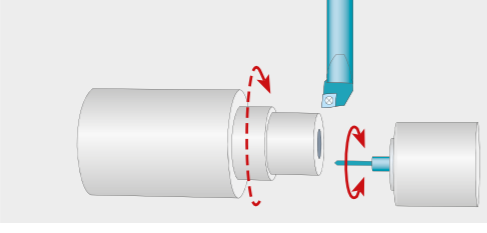
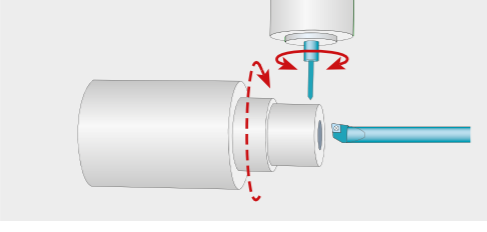
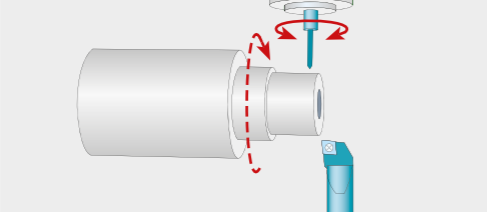
Semplicemente più opzioni

L'area di lavoro: possibilità di lavorazione pressoché illimitate per ciascuna posizione mandrino

La disposizione delle slitte portautensili nell'area di lavoro, senza supporto longitudinale porta slitte, consente di utilizzare più utensili simultaneamente su ogni mandrino. Le fasi di lavorazione vengono così determinate solo dal portautensile utilizzato. È possibile stabilire liberamente le sequenze di lavorazione in tutte le posizioni del mandrino. Un ulteriore vantaggio: caduta libera dei trucioli.

Potenza, come la intendiamo noi

La massima produttività ed economicità dei torni automatici plurimandrino, abbinata alla precisione e alla flessibilità dei monomandrini CNC, questa è la formula di successo dei torni automatici plurimandrino INDEX MS40-8.

Esempi di lavorazione	
	1. Tornitura esterna – tornitura interna
	2. Tornitura esterna – tornitura esterna
	3. Motorizzato esterno – motorizzato interno
	4. Tornitura esterna – motorizzato interno (sequenziale)
	5. Motorizzato esterno – tornitura interna (sequenziale)
	6. Motorizzato esterno – tornitura esterna (sequenziale)

Per le tecnologie più diverse



Boccola della valvola

Dimensioni, mm	dia. 35 x 70
Materiale	42CrMo4



Attacco

Dimensioni, mm	dia. 38 x 70
Materiale	16MnCr5



Vite della valvola

Dimensioni, mm	dia. 32 x 85
Materiale	42CrMo4



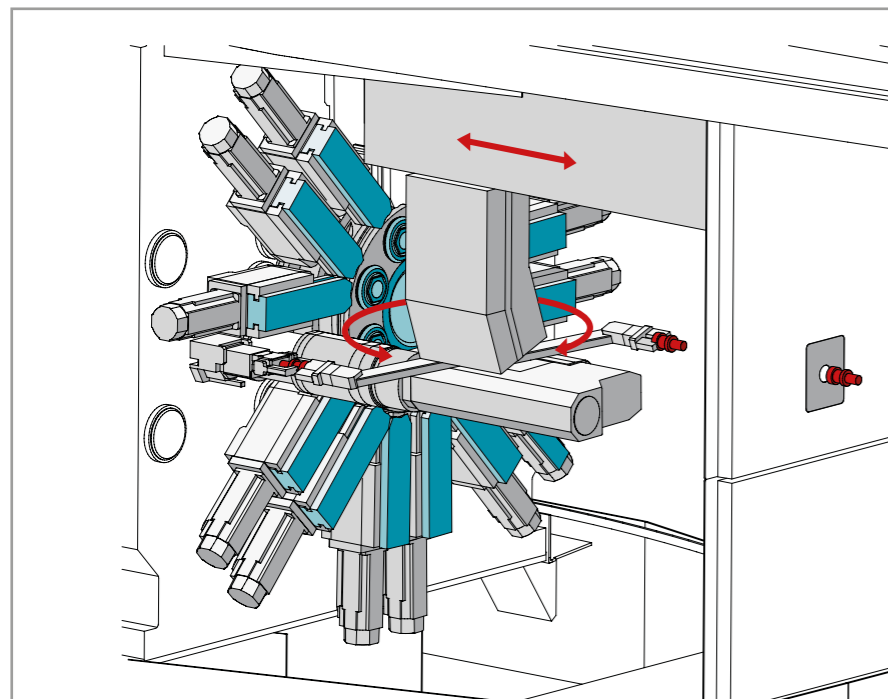
Albero di trasmissione

Dimensioni, mm	dia. 20 x 115
Materiale	X8CrNiS18-9

Pignone

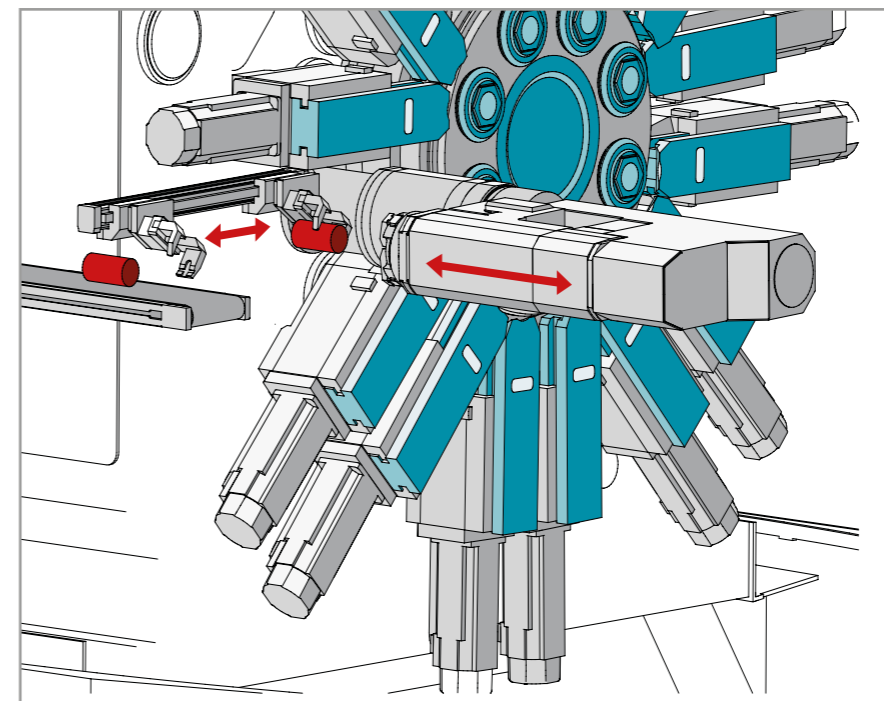
Dimensioni, mm	dia. 28 x 60
Materiale	11SMnPb30

Sistemi di manipolazione dei pezzi



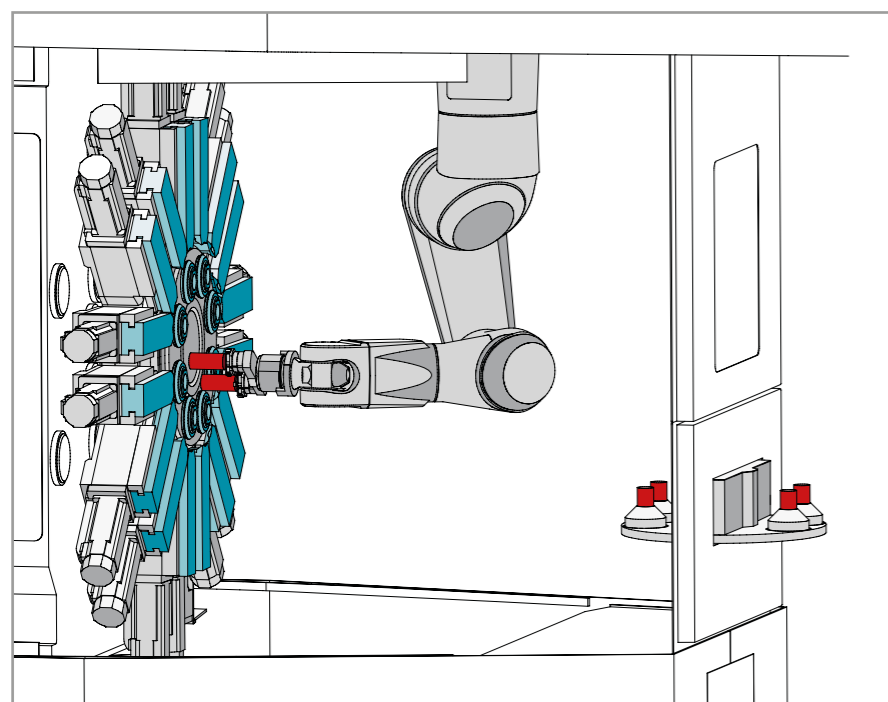
Shuttle lineare con griffa intermedia per lo scarico controllato dei pezzi dal mandrino in posizione 8

Scarico dei pezzi rapido e orientato, mediante un movimento lineare e rotativo. Il passaggio del pezzo avviene dal mandrino di presa sincronizzata ad una postazione intermedia dal quale lo shuttle lineare preleva il particolare che viene poi consegnato al sistema di manipolazione esterno. Tale operazione viene eseguita in tempo mascherato.



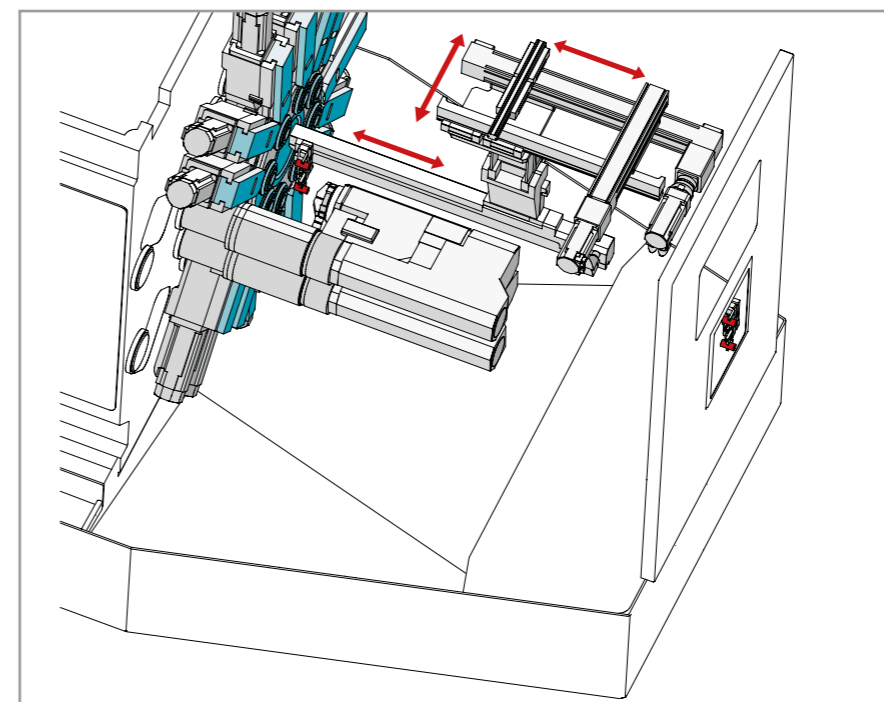
Scarico controllato dei pezzi dai mandrini di presa sincronizzata sul nastro trasportatore interno

Scarico assiale controllato tramite griffa e cilindro lineare, dal mandrino di presa sincronizzata posto in posizione 8 sul nastro trasportatore interno, per pezzi che non possono essere espulsi.



Carico e scarico dei pezzi con robot a 6 assi tramite l'interfaccia a tavola rotante verso il sistema di manipolazione esterno

La manipolazione dei pezzi da ripresa e degli spezzoni di barra può essere utilizzata per la lavorazione a otto mandrini, con o senza mandrino di presa sincronizzata, come anche per la doppia lavorazione a quattro mandrini. È possibile anche una variante 4x OP10 (primo lato) e 4x OP20 (secondo lato) con stazione di scambio esterna.



Shuttle lineare a tre assi per lo scarico controllato dei pezzi

Passaggio dei pezzi orientato ed esente da danni dal mandrino di presa sincronizzata in posizione 8, o 7 e 8, al sistema di manipolazione esterno nella parte anteriore della macchina. Tutti e tre gli assi del sistema di manipolazione integrato nella macchina sono comandati tramite CN.



Il pannello di comando per una semplice integrazione della macchina nell'organizzazione aziendale



Attenzione sulla produzione e sull'unità di controllo - pronti per Industria 4.0

Il concetto operativo di iXpanel apre l'accesso alla produzione in rete. Con iXpanel il collaboratore ha sempre a disposizione tutte le informazioni per una produzione economica direttamente sulla macchina. iXpanel è già compreso nella dotazione standard e può essere ampliato in modo personalizzato. È possibile utilizzare iXpanel su misura secondo le esigenze della vostra organizzazione industriale, anche per Industria 4.0.

A prova di futuro

iXpanel integra l'ultima generazione di unità di controllo SIEMENS S840D sl. L'utilizzo dell'iXpanel è estremamente intuitivo grazie al monitor touch da 18,5".



Produttivo

Massime prestazioni della macchina grazie ai processi perfettamente studiati nei cicli di macchina con maschere di comando di facile comprensione. I cicli tecnologici provvedono inoltre alle operazioni di lavorazione ricorrenti, garantendo al contempo una gestione sicura della macchina e una qualità di lavorazione ottimale.

Intelligente

La macchina si avvia sempre con l'immagine iniziale dell'unità di controllo. Le altre funzioni possono essere visualizzate in qualsiasi momento su una seconda pagina e, come dotazione standard, l'operatore riceve direttamente sulla macchina un supporto diretto e correlato all'attività in corso, come ad esempio: il disegno del pezzo, la scheda di attrezzamento, le guide alla programmazione, la documentazione, ecc.

Virtuale e aperto

Con la VPC-Box opzionale (PC industriale) iXpanel apre le porte non solo al mondo della macchina virtuale, ma anche alla simulazione direttamente sull'unità di controllo (VM on board). Grazie alla VPC-Box (opzionale), la macchina può essere integrata in modo semplice e illimitato alle reti e alle strutture IT. Siete voi a determinare le applicazioni supplementari da utilizzare sulla VPC-Box!

index-werke.de/ixpanel



STANDARD dotazione di serie



Ordini



Dati cliente



Contapezzi



Stato della produzione



Disegni



Scheda di attrezzamento



Appunti



Centro informazioni



Manutenzione e cura



Gestione utenti



Calcolatrice tecnologica



Guida di programmazione

OPZIONI



VPC Box



Macchina Virtuale Simulazioni 3D



VirtualPro Studio di programmazione



Applicazioni del cliente

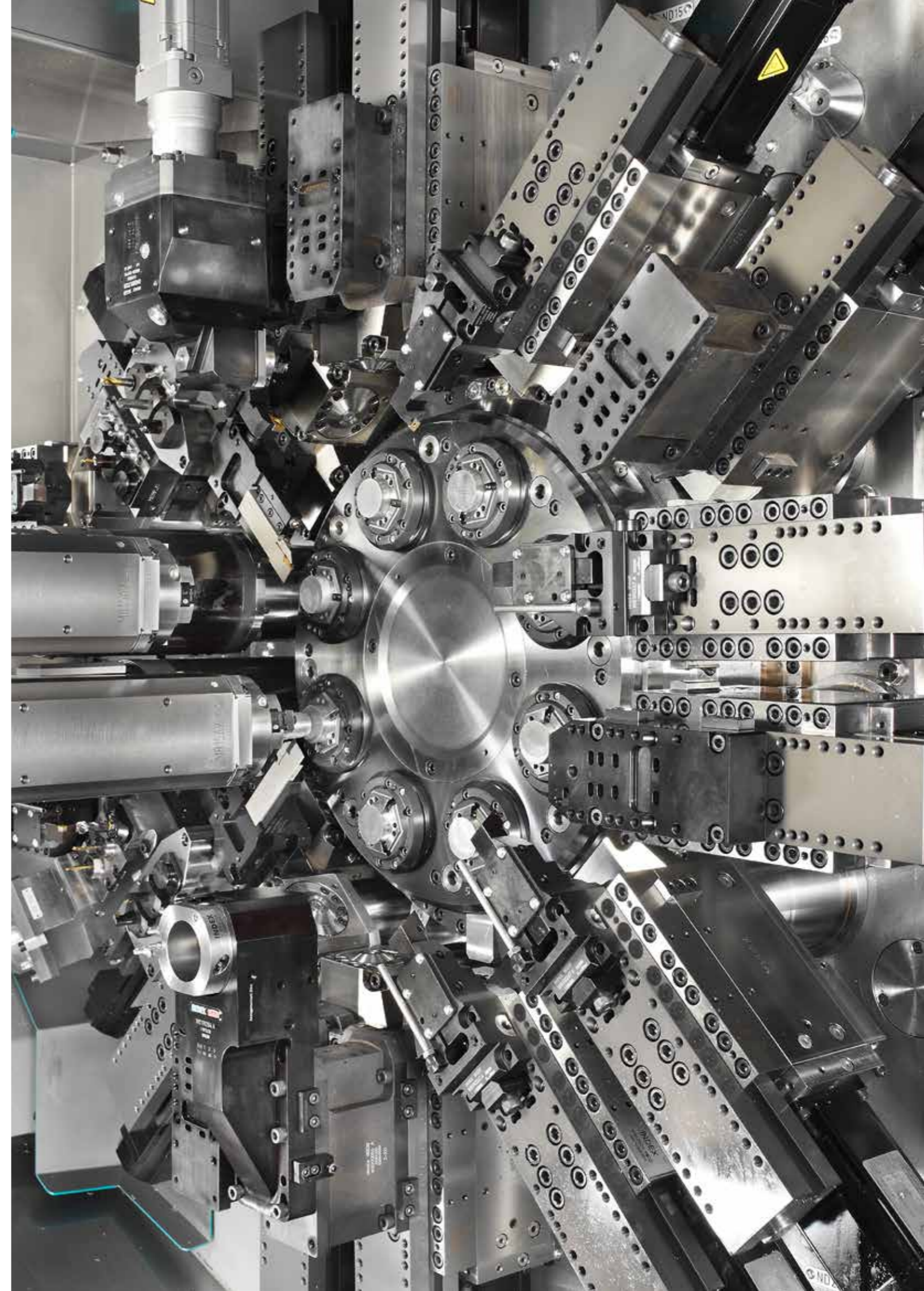
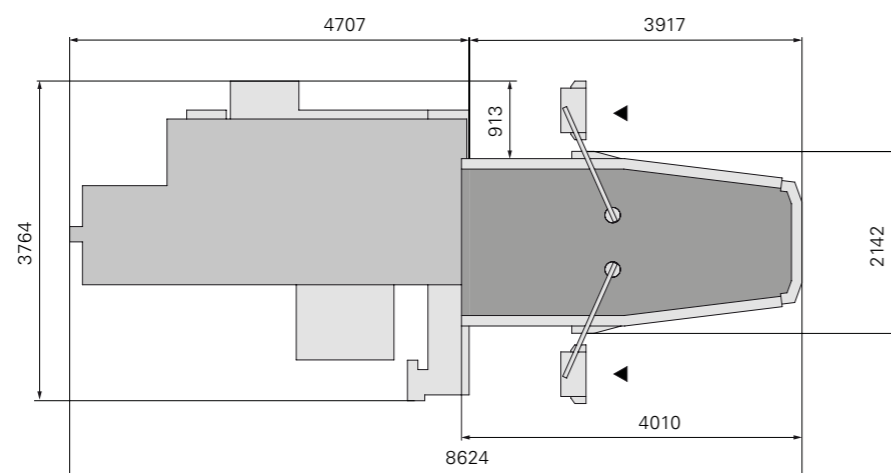
+ molte altre funzioni standard

Industria 4.0 - Funzioni

Specifiche tecniche

Mandrini di lavoro		8
Diametro max. barre	mm	40
Numero di giri *	min ⁻¹	7.000
Potenza (100%/25% ED)	kW	13/24
Coppia (100%/25% ED)	Nm	31/57
Slitte		16
Corsa asse X	mm	85
Corsa asse Z	mm	120
Corsa asse Y	mm	42
Mandrino di presa sincronizzata		1/2
Diametro di serraggio max.	mm	40
Numero di giri N _{max.}	min ⁻¹	8.000
Numero di giri N _{nom.}	min ⁻¹	6.000
Potenza di azionamento (100%/40% ED)	kW	10/14
Coppia (100%/40% ED)	Nm	16/22
Angolo di orientamento del mandrino	gradi	190
Corsa asse Z	mm	150
Numero utensili per lavorazione lato posteriore		7/14
Slitte per le lavorazioni posteriori 7.3/8.3 (opzionali)		
Slitte per lavorazione lato posteriore		1/2
Corsa asse X	mm	82
Numero utensili per lavorazione lato posteriore di cui motorizzati		3/6 2/4
Slitte per le lavorazioni posteriori 7.4/8.4 (opzionali)		
Slitte per lavorazione lato posteriore		1/2
Corsa asse X	mm	45/55
Corsa asse Z	mm	120
Numero utensili per lavorazione lato posteriore di cui motorizzati		1/2 1/2
Dimensioni macchina		
Lunghezza x larghezza x altezza	mm	4.010 x 2.142 x 3.216
Peso	kg	10.300
Dati allacciamento elettrico		66-104 kW, 78-123 kVA, 113-177 A, 400 V, 50/60 Hz
Controllo		Siemens S840D sl
Opzioni		
Poligonatura, realizzazione di dentature a creatore, monitoraggio vita utensili, asse Y, funzioni transmit		

INDEX MS40-8
Caricatore di barre
INDEX MBL 3300



BRASILE // Sorocaba
INDEX Tornos Automaticos Ind. e Com.
Ltda.
Rua Joaquim Machado 250
18087-280 Sorocaba - SP
Tel +55 15 2102 6017
vendas@indextornos.com.br
br.index-traub.com

CINA // Shanghai
INDEX Trading (Shanghai) Co., Ltd.
No.526, Fute East 3rd Road
Shanghai 200131
Tel +86 21 54176637
info@index-traub.cn
www.index-traub.cn

CINA // Taicang
INDEX Machine Tools (Taicang) Co., Ltd.
1-1 Fada Road, Building no. 4
Ban Qiao, Cheng Xiang Town
215413 Taicang, Jiangsu
Tel. +86 512 5372 2939
taicang@index-traub.cn
www.index-traub.cn

DANIMARCA // Langeskov
INDEX TRAUB Danmark
Havretoften 1
5550 Langeskov
Tel +45 30681790
info@index-traub.dk
www.index-traub.dk

GERMANIA // Esslingen
INDEX-Werke GmbH & Co. KG Hahn &
Tessky
Plochingen Straße 92
73730 Esslingen
Tel +49 711 3191-0
info@index-werke.de
www.index-werke.de

GERMANIA // Deizisau
INDEX-Werke GmbH & Co. KG Hahn &
Tessky
Plochingen Straße 44
73779 Deizisau
Tel +49 711 3191-0
info@index-werke.de
www.index-werke.de

GERMANIA // Reichenbach
INDEX-Werke GmbH & Co. KG Hahn &
Tessky
Hauffstraße 4
73262 Reichenbach
Tel +49 7153 502-0
info@index-werke.de
www.index-werke.de

FINLANDIA // Helsinki
INDEX TRAUB Finland
Hernepellontie 27
00710 Helsinki
Tel +358 10 843 2001
info@index-traub.fi
www.index-traub.fi

FRANCIA // Parigi
INDEX France S.à.r.l
12 Avenue d'Ouessant / Bâtiment I
91140 Villebon-sur-Yvette
Tel. +33 1 69 18 76 76
info@index-france.fr
www.index-france.fr

FRANCIA // Bonneville
INDEX France S.à.r.l
399, Av. de La Roche Parnale
74130 Bonneville Cedex
Tel. +33 4 50 25 65 34
info@index-france.fr
www.index-france.fr

NORVEGIA // Oslo
INDEX-TRAUB Norge AB
Liadammen 23
1684 Vesterøy
Tel. +47 93080550
info@index-traub.no
www.index-traub.no

RUSSIA // Togliatti
INDEX RUS
Lesnaya Street 66
445011 Togliatti
Tel. +7 848 269 16 00
info@index-rus.ru
ru.index-traub.com

SVEZIA // Stoccolma
INDEX TRAUB Nordic AB
Fagerstagatan 2
16308 Spånga
Tel. +46 8 505 979 00
info@index-traub.se
www.index-traub.se

SVIZZERA // St. Blaise
INDEX Werkzeugmaschinen (Schweiz) AG
Av. des Pâquiers 1
2072 St. Blaise
Tel +41 (32) 756 96 10
info@index-traub.ch
www.index-traub.ch

SLOVACCHIA // Malacky
INDEX Slovakia s.r.o.
Vinohradok 5359
901 01 Malacky
Tel. +421 34 286 1000
info@index-werke.de
sk.index-traub.com

U.S.A. // Noblesville
INDEX Corporation
14700 North Pointe Boulevard
Noblesville, IN 46060
Tel. +1 317 770 6300
info@index-usa.com
www.index-usa.com



INDEX
TRAUB

Visit us on our social media channels:



better.parts.faster.

**INDEX-Werke GmbH & Co. KG
Hahn & Tessky**

Plochingen Straße 92
73730 Esslingen

Tel. +49 711 3191-0
Fax +49 711 3191-587
info@index-werke.de
www.index-werke.de