

MS24-6

INDEX

*Tour automatique multibroches CNC
pour une productivité élevée
et des temps de cycle et d'équipement courts*



better.parts.faster.

Tour automatique multibroches CNC INDEX : polyvalence élevée, temps de cycle et d'équipement réduits

Avec son tour automatique multibroches INDEX MS24-6 entièrement configurable selon les souhaits du client, INDEX propose un concept de machine répondant à tous les besoins et aux exigences les plus élevées.

Six broches principales, jusqu'à deux broches synchrones pivotantes et jusqu'à douze chariots librement configurables comme chariots croisés X/Y/Z ou chariots de perçage Z : autant de possibilités de production extrêmement rentables !

Le système de serrage rapide INDEX, la denture en W brevetée et la zone d'usinage ergonomique ouverte sur l'avant permettent de minimiser les temps d'équipement.

Une dynamique maximale et des temps morts réduits au minimum sont également des facteurs déterminants pour abaisser les coûts pièces.

Polyvalence, productivité élevée et configuration rapide – le concept de machine de l'INDEX MS24-6 :

- Chariots croisés ultra-dynamiques avec guidage à glissières (axe X)
- Axe Z anti-usure grâce aux fourreaux à paliers hydrostatiques
- Poste de travail facilement accessible pour le montage
- Montage rapide des outils grâce au système de serrage rapide INDEX avec denture W
- Usinage de lopins avec chargement et déchargement via un manipulateur robotisé ou linéaire
- Broches synchrones pivotantes ultra-rapides avec axe C – le bras pivotant est verrouillé sur la position d'usinage à l'aide d'une denture Hirth tripartite pour une rigidité maximale
- Jusqu'à 6 outils pour l'usinage de la face arrière par broche synchrone pivotante
- Grand rendement rapporté à la surface grâce au faible encombrement au sol



Le cœur de la machine : une conception INDEX

Notre signe distinctif : le barillet

Grâce à l'utilisation d'une denture Hirth, le barillet compact permet une précision maximale dans toutes les positions. Cette pièce maîtresse se compose de six motobroches refroidies par fluide intégrées dans le barillet. La régulation en continu de la vitesse, la force d'accélération élevée, la structure compacte, les faibles besoins en maintenance et la technique synchrone moderne – voici les principales caractéristiques d'un tour automatique multibroches CNC INDEX. Le serrage de pièce peut être poussé ou tiré ou par serrage par mandrin. Cela offre de multiples possibilités pour l'alimentation et le serrage des pièces brutes.

Vitesses de rotation indépendantes

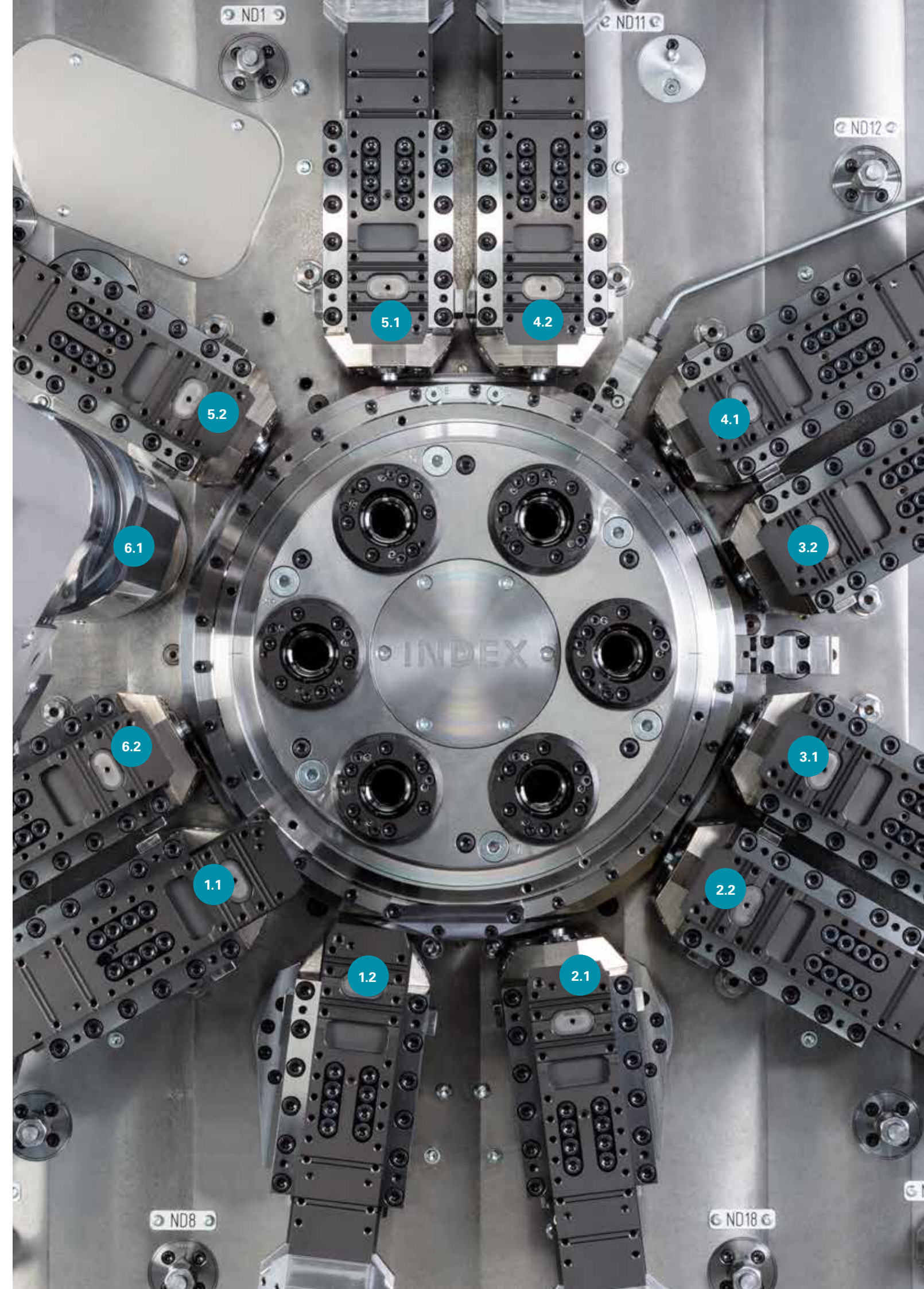
Pendant l'usinage, la vitesse optimale pour chaque position de broche et chaque arête de coupe d'outil est programmable et ajustable, même pendant les interventions des outils. Le résultat : une rupture optimale des copeaux, une qualité de surface maximale, des temps d'usinage de pièces courts et une durée de vie des outils plus élevée.

Cela vous permet aussi d'usiner des matériaux pour lesquels les tours multibroches n'étaient jusqu'à présent pas adaptés. Les modifications de vitesse sont possibles pendant l'indexation du barillet, ce qui évite des temps morts supplémentaires.

Du tournage, mais bien plus

Le tour automatique multibroches INDEX CNC avec des outils rotatifs, un axe C et un axe Y vous offre de toutes nouvelles possibilités comme :

- Perçage et taraudage excentrés
- Perçage oblique
- Perçage transversal
- Fraisage de contours
- Taille par génération
- Polygonage



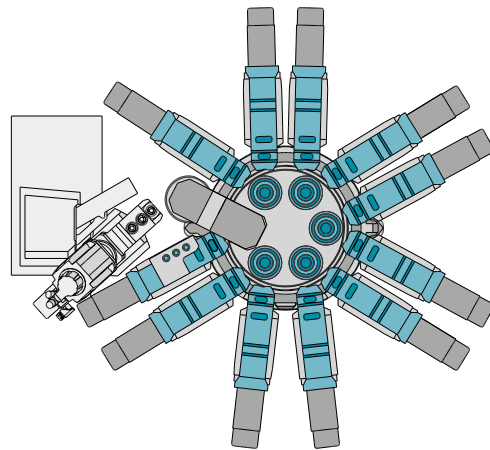
Précis, rapide et polyvalent

La polyvalence est l'atout de l'INDEX MS24-6. Qu'il s'agisse de pièces complexes ou simples, ou de procédés de fabrication variés, tout est possible

- 12 chariots maximum avec 1 ou 2 axes de déplacement
- Axes Y (en option)
- 1 ou 2 broches synchrones
- Utilisation variable des chariots pour l'usinage intérieur et extérieur
- Utilisation de plusieurs outils par chariot
- Usinage transversal par outils rotatifs
- Axe C et polygonage pour de nombreuses possibilités d'usinage

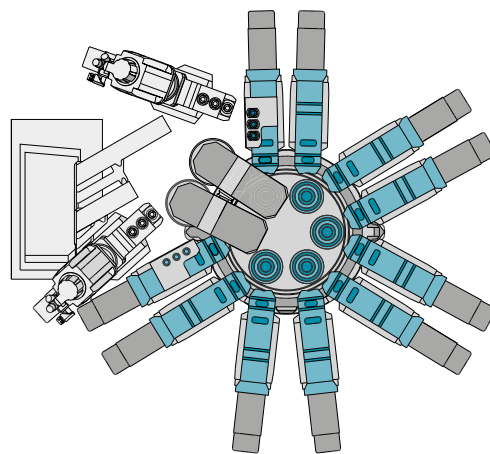
Usinage de face arrière avec la broche synchrone pivotante

- Jusqu'à 6 outils, dont 2 rotatifs
- Mouvement de pivotement rapide et verrouillage hydraulique de la broche synchrone pivotante à l'aide d'une denture Hirth
- Libre chute des copeaux grâce à l'usinage réalisé à l'extérieur de la zone de travail principale
- Possibilités d'usinage multiples grâce aux outils rotatifs combinés aux axes C et X, ainsi qu'à l'arbre électronique



Deux pièces au cycle – pour une productivité maximale

- Réduction du temps de cycle grâce à la fabrication simultanée de 2 pièces
- 10 chariots à 1 ou 2 axes (également axe Y en option)
- 2 broches synchrones pivotantes
- 2 chariots de reprise arrière (en option) avec chacun 3 outils, dont jusqu'à 2 outils rotatifs



Équipement en six broches, avec usinage simultané de face arrière sur deux positions de broche

- Usinage de face avant sur 4 broches principales
- Usinage simultané côté reprise arrière sur 2 broches synchrones pivotantes

Les porte-outils

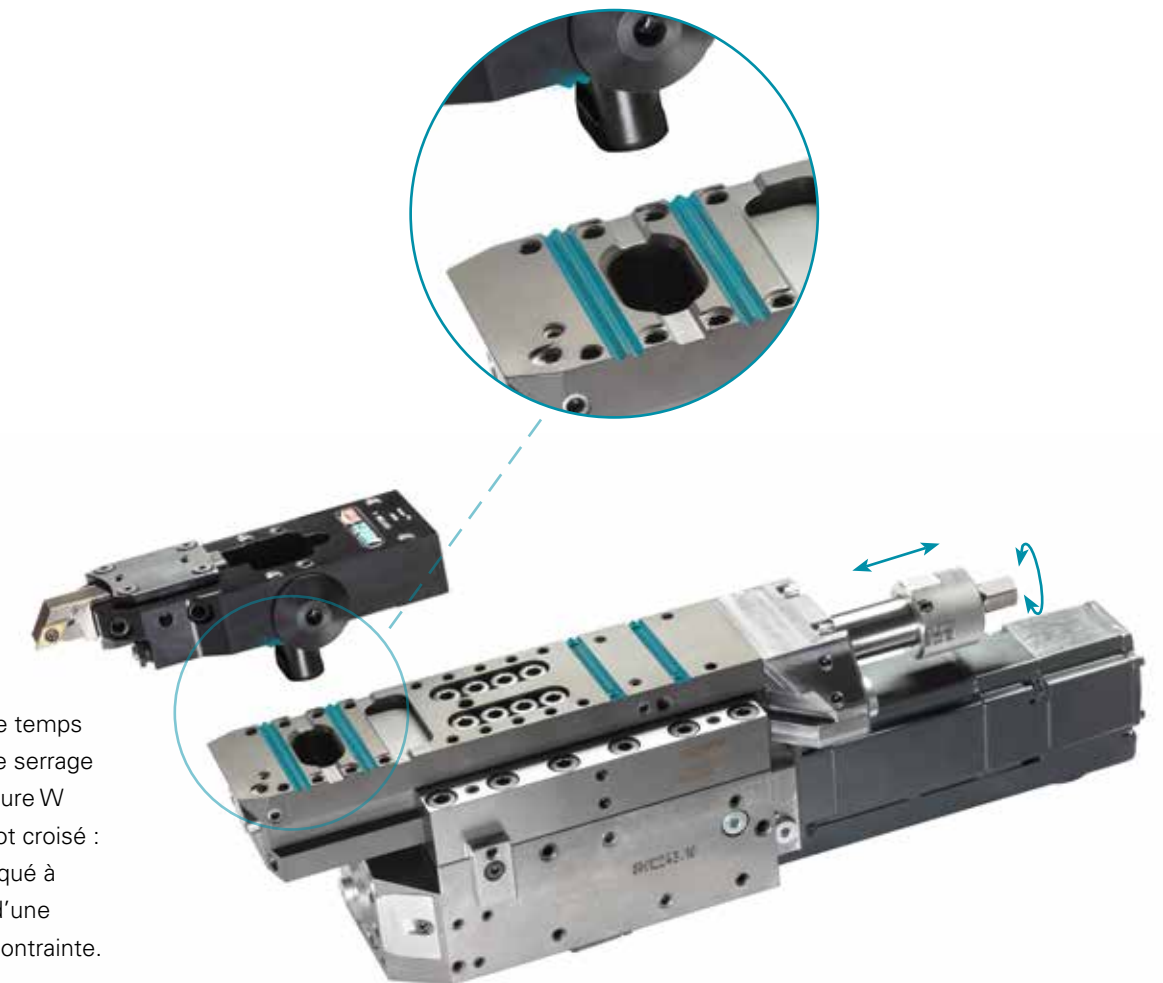
Changement du porte-outil : des temps d'équipement réduits de 50 % !

Sur l'INDEX MS24-6, nous avons réussi à simplifier encore davantage certaines étapes de l'équipement : dorénavant, chaque chariot croisé est doté d'une denture en W qui facilite considérablement l'ajustage du porte-outil au μm près et empêche les erreurs de positionnement de cet élément. L'opérateur peut préréglager le porte-outil à l'extérieur de la machine, le placer sur le chariot et le bloquer à l'aide du nouveau dispositif de serrage rapide développé par INDEX. Ensuite, un tour de clé suffit pour que le porte-outil soit opérationnel. Grâce à la fonction Plug & Play, le changement de porte-outil ne requiert que la moitié du temps. Important : les porte-outils traditionnels à queue d'aronde sont toujours compatibles.

Le principe de la denture W d'INDEX

Sur les chariots croisés, la denture W brevetée d'INDEX assure une précision de répétabilité élevée lors d'un changement d'outil :

- Positionnement rapide et précis des porte-outils
- Temps de réglage et d'équipement réduits
- Prolongation de la durée de vie des plaques de coupe
- Adapté aux outils fixes et rotatifs
- La prise de mesure sur un dispositif de préréglage externe est possible
- Changement d'outil rapide grâce au système de serrage rapide INDEX avec denture en W intégrée – le changement d'outil ne prend que la moitié de temps nécessaire avec un système de serrage traditionnel



50 % d'économie de temps grâce au système de serrage rapide INDEX à denture W intégrée sur le chariot croisé : le porte-outil est bloqué à l'aide d'un tirant et d'une barre de calage précontrainte.

Plus de possibilités, tout simplement

La zone de travail – des possibilités d’usinage presque illimitées par position de broche

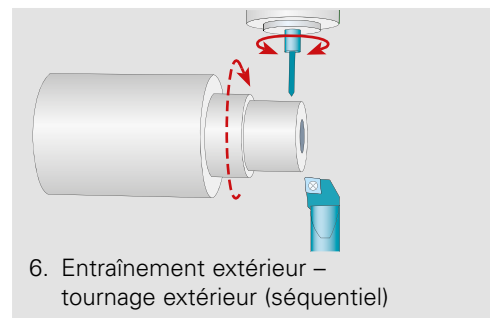
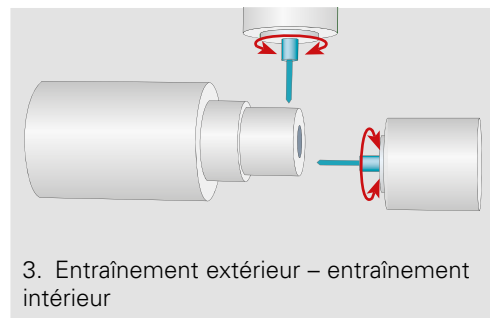
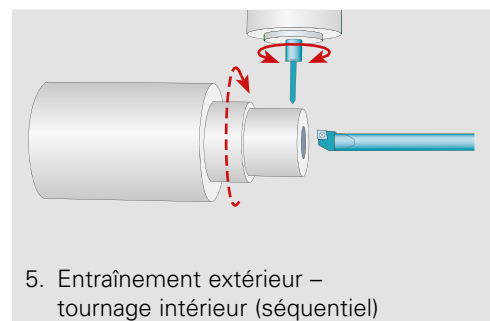
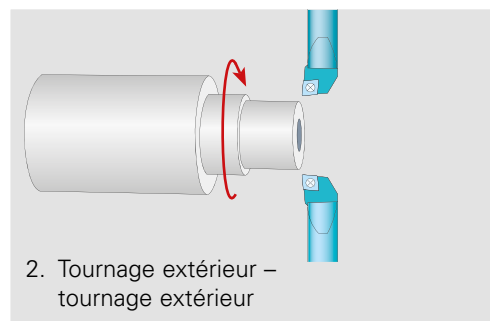
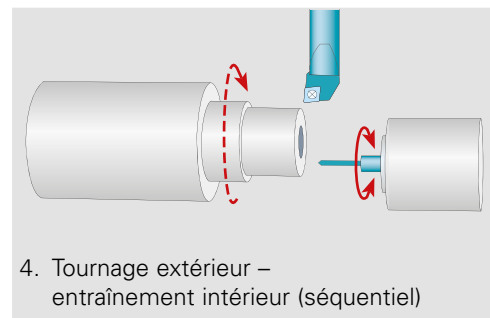
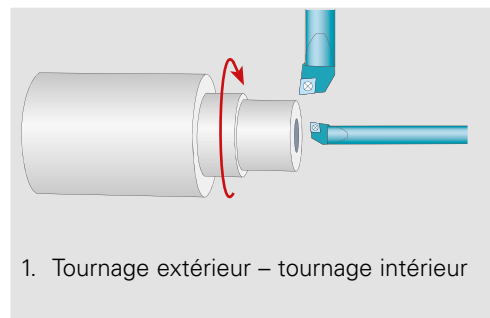
La disposition des chariots dans la zone de travail sans bloc central permet l’utilisation de plusieurs outils par broche. Les étapes d’usinage ne sont ainsi déterminées que par le porte-outil. Cela vous permet de définir librement toutes sortes d’opérations d’usinage pour toutes les positions de broches.

Autre avantage : la chute libre des copeaux.

La puissance, telle que nous la comprenons

La productivité et la rentabilité maximales des tours automatiques multibroche alliées à la précision et la polyvalence des tours monobroche CNC : telle est la formule du succès du tour automatique multibroches INDEX MS24-6.

Exemples d’usinage :

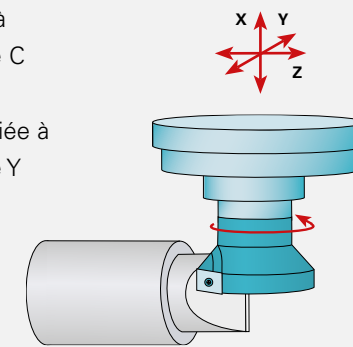


Pour les technologies les plus variées

Fraisage

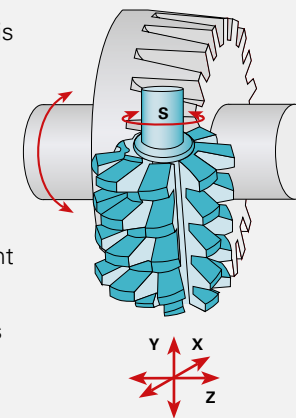
Fraisage avec outil rotatif dans ces variantes :

- Fraise scie associée à un usinage avec l’axe C (fonction Transmit)
- Fraise à queue associée à un usinage avec l’axe Y
- Fraisage en plongée (voir graphique)



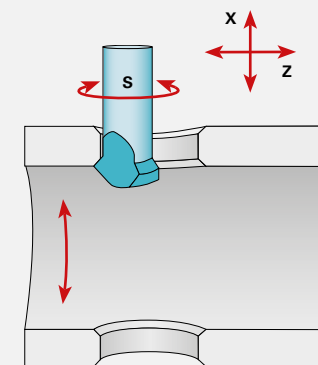
Fraisage de dentures, taillage par génération

- Couplage électronique précis
- Conditions très stables
- Denture correctement positionnée par rapport à d’autres surfaces ou éléments moulés
- Décalage angulaire librement programmable
- Durée de vie des outils plus élevée grâce au décalage avec l’axe Y

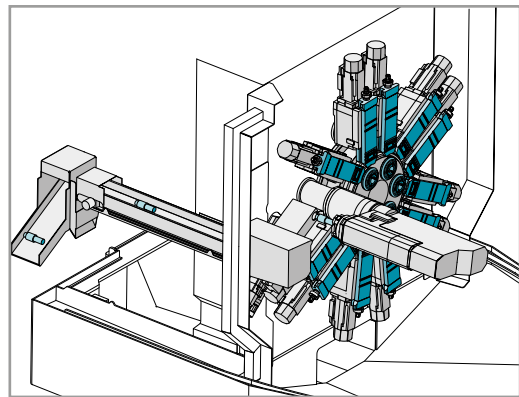


Ébavurage elliptique des perçages transversaux

Ébavurage homogène (enlèvement de copeaux homogène) de perçages transversaux par interpolation de l’axe C, l’axe X et l’axe Z avec outil rotatif.

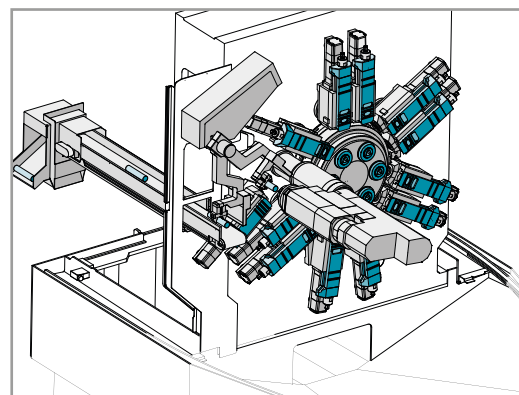


Systemes de manipulation pièces



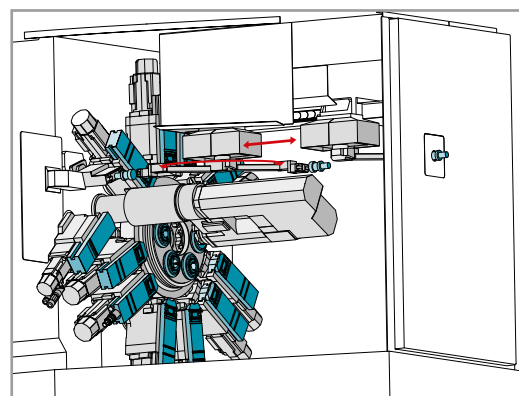
Évacuation fixe de pièces avec bande transporteuse intégrée

Les pièces accèdent au convoyeur interne par une goulotte, puis sont redirigées à 90° via une seconde goulotte avant d'accéder à un convoyeur externe.



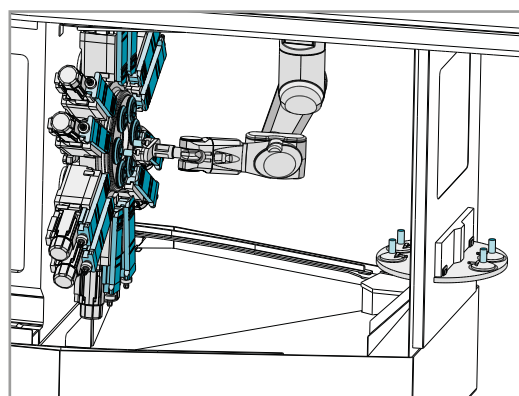
Évacuation positionnée de pièces avec une bande transporteuse intégrée

Les pièces sont prélevées à partir de la position 6 par la broche synchrone, puis déposées, positionnées, sur la bande transporteuse interne. Ceci dans le cas où les pièces ne doivent pas être éjectées.



Évacuation positionnées de pièces par un préhenseur intermédiaire et un chariot linéaire

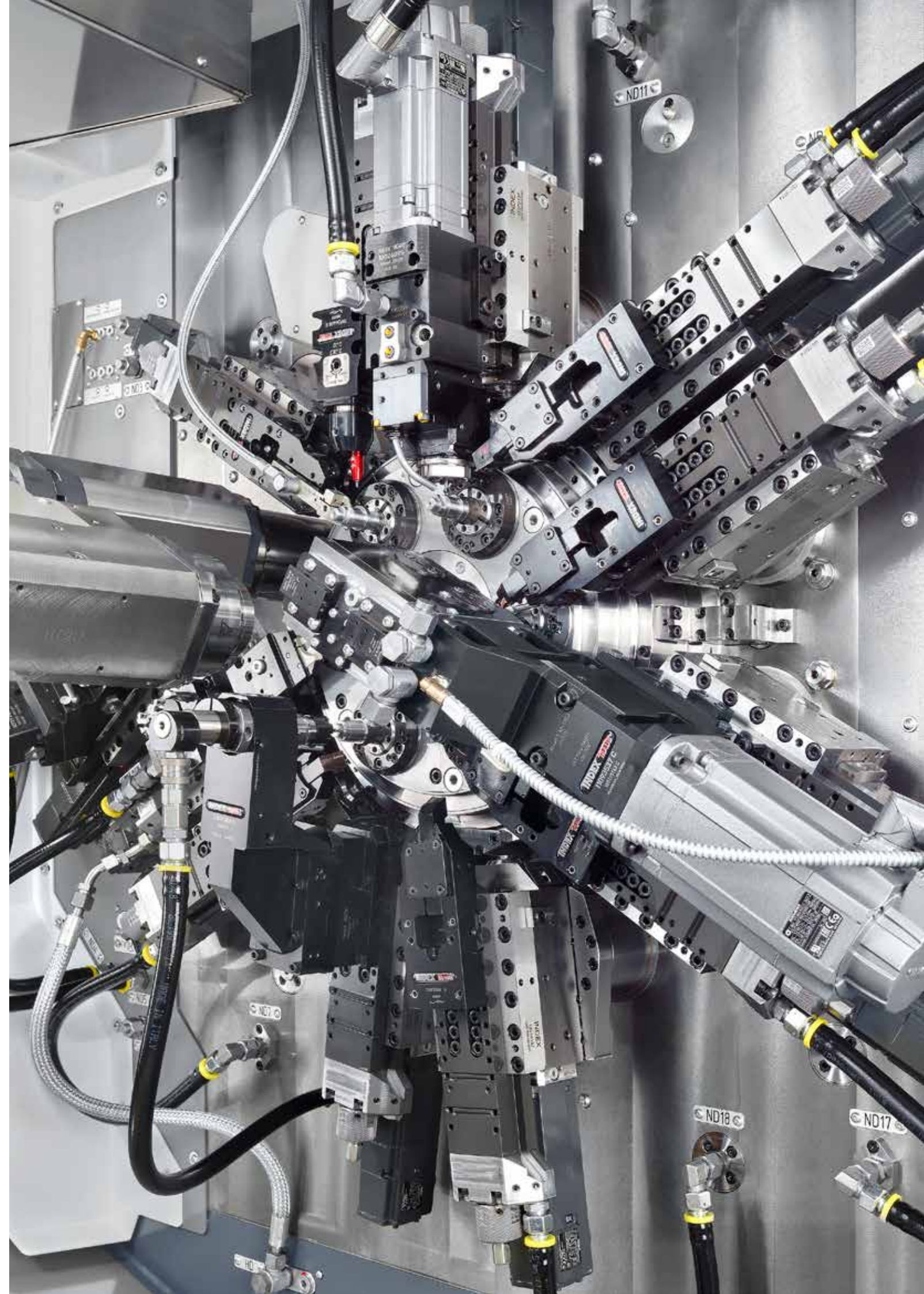
Évacuation rapide sans choc positionnée des pièces par mouvement linéaire et rotatif. Le transfert des pièces est effectué d'abord par la broche synchrone vers le préhenseur intermédiaire. Les pièces sont ensuite transmises par le chariot linéaire au système de manipulation externe. Ce process s'effectue en temps masqué.



Alimentation et évacuation des pièces par un robot 6 axes vers le système de manipulation externe, via une table rotative

Le manipulateur de pièces pour lopins et sections de barres est adapté pour un usinage à 6 broches avec et sans broche synchrone, ainsi que dans le cas d'un usinage avec deux pièces au cycle.

De même, une variante 3x OP10 (premier côté) et 3x OP20 (second côté) avec poste de retournement externe est possible.



Le poste de commande pour l'intégration simple de la machine dans l'organisation de votre entreprise.



Zoom sur la production et la commande – Industrie 4.0

Le concept de commande iXpanel donne l'accès à une production en réseau. iXpanel permet aux collaborateurs de visualiser à tout moment les informations pertinentes pour une production rentable, et ce directement sur la machine. iXpanel est inclus de série et individuellement extensible. Ainsi, vous pouvez exploiter iXpanel comme vous le souhaitez pour l'organisation de votre entreprise – sur mesure, conformément au concept d'Industrie 4.0.

Prêt pour l'avenir

iXpanel comprend la dernière génération de commandes SIEMENS S840D sl. Pilotez iXpanel de manière intuitive à partir d'un écran tactile 18,5"



Productif

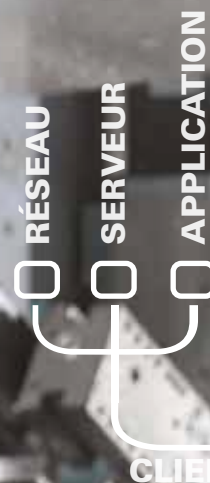
Puissance de machine maximale grâce à des processus optimisés dans les cycles de machine avec des masques de commande intuitifs. En complément, des cycles technologiques pour les opérations d'usinage récurrentes assurent le fonctionnement fiable de la machine, ainsi que la qualité optimale de l'usinage.

Intelligent

Le masque de base de la commande s'affiche toujours au démarrage de la machine. Des fonctions supplémentaires peuvent être affichées dans un second masque. L'opérateur dispose déjà de série d'une assistance directe spécifique à son activité, par ex. des dessins de pièces, des listes d'équipement, des aides à la programmation, la documentation, etc. directement sur la machine.

Virtuel et ouvert

Avec le boîtier VPC Box (PC industriel) en option iXpanel ne donne pas seulement accès à l'univers de la machine virtuelle et de la simulation directement depuis la commande (VM On Board). Grâce au boîtier VPC-Box (en option), la machine peut être intégrée simplement et sans limites dans les réseaux et structures informatiques. Vous décidez vous-même des applications complémentaires exploitées sur VPC-Box !



ÉCRAN TACTILE 18,5"

STANDARD livré de série

Fonctions Industrie 4.0



Documents de la commande commerciale



Données du client



Compteur de pièces



État de production



Dessins



Fiche de configuration



Notes



Centrale d'informations



Maintenance et entretien



Gestion des utilisateurs



Calculateur technologique



Aide à la programmation

OPTION



Boîtier VPC Box



Machine virtuelle Simulations 3D



VirtualPro Studio de programmation



Applications spécifiques au client

Caractéristiques techniques

Broches principales		6
Diamètre de barres max.	mm	24
Vitesse *	tr/min	10 000
Puissance (à 100 % / 25 % ED)	kW	8,7 / 15
Couple de rotation (à 100 % / 25 % ED)	Nm	10 / 18

Chariots max.		12
Course en X	mm	62
Course en Z	mm	85
Course en Y	mm	±13

Broche synchrone		max.	2
Diamètre de serrage max.	mm	24	
Vitesse *	tr/min	10 000	
Puissance (à 100 % / 40 % ED)	kW	9,2 / 14	
Couple de rotation (à 100 % / 40 % ED)	Nm	11 / 14	
Angle de pivotement de la broche synchrone	Degré	120 (157)	
Course en Z	mm	120	
Nombre max. d'outils pour l'usinage arrière des pièces		6	

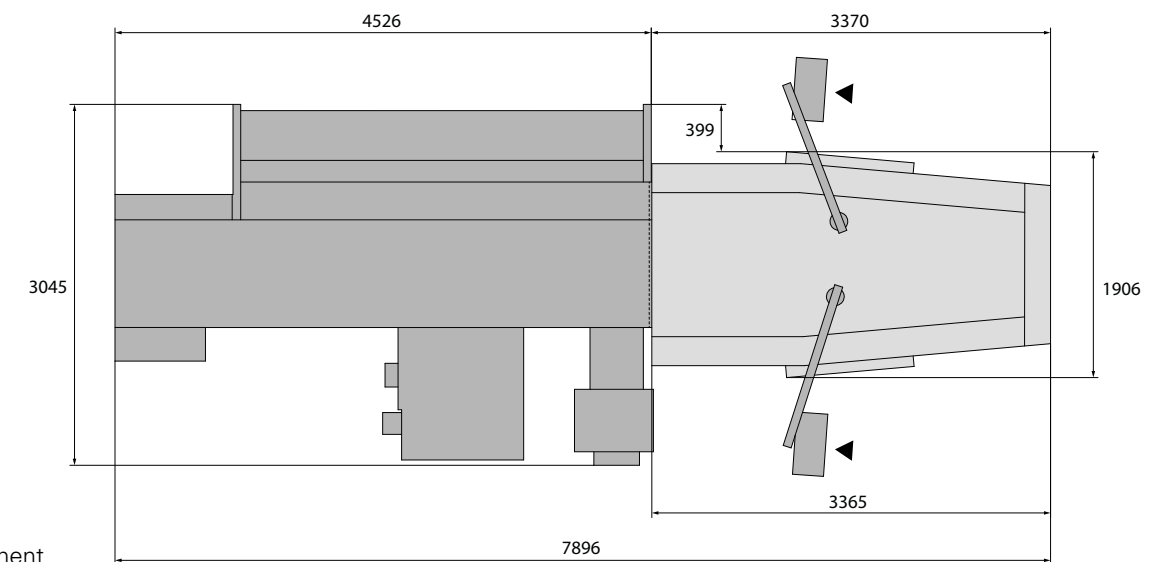
Chariots de reprise arrière 1+2 (en option)		
Chariots de reprise pour l'usinage arrière des pièces		1 / 2
Course en X	mm	62
Nombre d'outils pour l'usinage arrière		3
dont rotatifs		max. 2

Dimensions, poids et puissance connectée (pour l'équipement maximal, sans guide-barres ni embarreur)		
Poids	kg	env. 5 700
Longueur	mm	3 387
Largeur	mm	1 906
Hauteur	mm	2 854
Puissance connectée		73 kW, 87 kVA, 125 A, 400 V, 50 Hz ou 460-480 V, 60 Hz

Commande	
Siemens S840D Solution Line, avec télémaintenance, arrêt de broche, axe C compris dans la livraison standard	

Options	
Polygonage, taillage par génération, surveillance d'outils, axe Y, fonction Transmit	

* En fonction du diamètre de barre, du guidage de barre et du serrage de pièce, des limitations de vitesse peuvent s'avérer nécessaires.



INDEX MS24-6
Magasin de chargement
INDEX MBL 24-6 / 3300

BRÉSIL | Sorocaba
INDEX Tornos Automaticos Ind. e Com. Ltda.
Rua Joaquim Machado 250
18087-280 Sorocaba - SP
Tél. +55 15 21026017
vendas@indextornos.com.br
br.index-traub.com

CHINE | Shanghai
INDEX Trading (Shanghai) Co., Ltd.
No. 526, Fute East 3rd Road
Shanghai 200131
Tél. +86 21 54176637
china@index-traub.com
www.index-traub.cn

CHINE | Dalian
INDEX DALIAN Machine Tool Ltd.
17 Changxin Road
Dalian 116600
Tél. +86 411 8761 9788
dalian@index-traub.com
www.index-traub.cn

DANEMARK | Langeskov
INDEX TRAUB Danmark
Havretoften 1
5550 Langeskov
Tél. +45 30681790
info@index-traub.dk
www.index-traub.dk

ALLEMAGNE | Esslingen
INDEX-Werke GmbH & Co. KG Hahn & Tessky
Plochingen Straße 92
73730 Esslingen
Tél. +49 711 3191-0
info@index-werke.de
www.index-werke.de

ALLEMAGNE | Deizisau
INDEX-Werke GmbH & Co. KG Hahn & Tessky
Plochingen Straße 44
73779 Deizisau
Tél. +49 711 3191-0
info@index-werke.de
www.index-werke.de

ALLEMAGNE | Reichenbach
INDEX-Werke GmbH & Co. KG Hahn & Tessky
Hauffstraße 4
73262 Reichenbach
Tél. +49 7153 502-0
info@index-werke.de
www.index-werke.de

FINLANDE | Helsinki
INDEX TRAUB Finland
Hernepellontie 27
00710 Helsinki
Tél. +35 8 108432001
info@index-traub.fi
www.index-traub.fi

FRANCE | Paris
INDEX France S.à.r.l
12 Avenue d'Ouessant / Bâtiment I
91140 Villebon-sur-Yvette
Tél. +33 1 69 18 76 76
info@index-france.fr
www.index-france.fr

FRANCE | Bonneville
INDEX France S.à.r.l
399, Av. de La Roche Parnale
74130 Bonneville Cedex
Tél. +33 4 50 25 65 34
info@index-france.fr
www.index-france.fr

NORVÈGE | Oslo
INDEX TRAUB Norge AB
Liadammen 23
1684 Vesterøy
Tél. +47 93080550
info@index-traub.se
www.index-traub.no

RUSSIE | Togliatti
INDEX RUS
Lesnaya street 66
445011 Togliatti
Tél. +7 8482 691 600
info@index-rus.ru
ru.index-traub.com

SUÈDE | Stockholm
INDEX TRAUB Nordic AB
Fagerstagatan 2
16308 Spånga
Tél. +46 8 505 979 00
info@index-traub.se
www.index-traub.se

SUISSE | St. Blaise
INDEX Werkzeugmaschinen (Schweiz) AG
Av. des pâquiers 1
2072 St. Blaise
Tél. +41 (32) 756 96 10
info@index-traub.ch
www.index-traub.ch

SLOVAQUIE | Malacky
INDEX Slovakia s.r.o.
Vinohradok 5359
901 01 Malacky
Tél. +34 654 9840
info@index-werke.de
sk.index-traub.com

ÉTATS-UNIS | Noblesville
INDEX Corporation
14700 North Pointe Boulevard
Noblesville, IN 46060
Tél. +1 317 770 6300
sales@index-usa.com
www.index-usa.com

Visitez nos pages de réseaux sociaux :



better.parts.faster.



INDEX
TRAUB

**INDEX-Werke GmbH & Co. KG
Hahn & Tessky**

Plochingen Straße 92
73730 Esslingen

Tél. +49 711 3191-0
Fax +49 711 3191-587
info@index-werke.de
www.index-werke.de